

DATUM

STUK

AANTAL

DEURDIKTE (mm)

BEVESTIGING

DOORGAAND

BLIND



METRISCH



SCHROEF

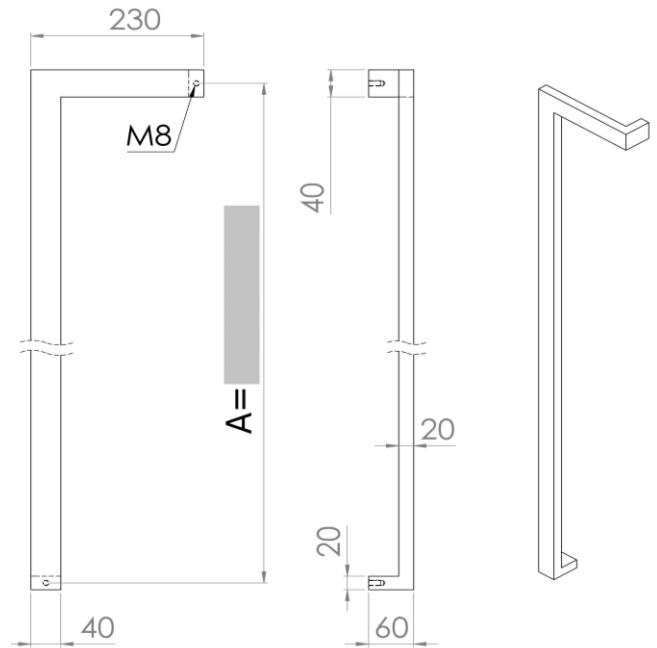
PAAR

AANTAL

DEURDIKTE (mm)

BEVESTIGING

DOORGAAND



ASMAAT =

A = 1200 mm

LENGTE =

A + 30 mm

KLEUR DEURGREEP

RAL-KLEUR

POEDERCODE

KLEUR MONTAGESETS

(indien afwijkend van de deurgreep)

MAT

STRUCTUUR

GLANS



MAT

STRUCTUUR

GLANS



Referentie klant

Orderbevestiging mailen naar

Gewenste leverweek

Bestelbon: 2025

PROTEC INTERNATIONAL BV

T +32(0)52 55 68 74

[info@protecinternational.be](mailto:info@protecinternational.be) / [www.protecinternational.be](http://www.protecinternational.be)

Meerbos 10a / B-9260 Wichelen



PROTEC  
INTERNATIONAL